

 **ARISTON**
The home of sustainable comfort



Alegerea potrivită
**pentru un confort
sustenabil**

/ Pompe de căldură în
cascadă

/ Sisteme hibride R32





Pompe de căldură în cascadă

..... pag. 4

Sisteme hibride R32

..... pag. 14

Pompe de căldură în cascadă

Nimbus NET R32

Datorită accesoriului Cascade Manager, este posibil să se creeze un sistem de pompe de căldură în cascadă cu noua gamă Nimbus NET R32.

Soluția perfectă pentru a acoperi diferite aplicații, cum ar fi blocurile de locuințe și spațiile comerciale mici.



Sisteme în cascadă

Până la 75 kW* de la
2 până la 5 unități



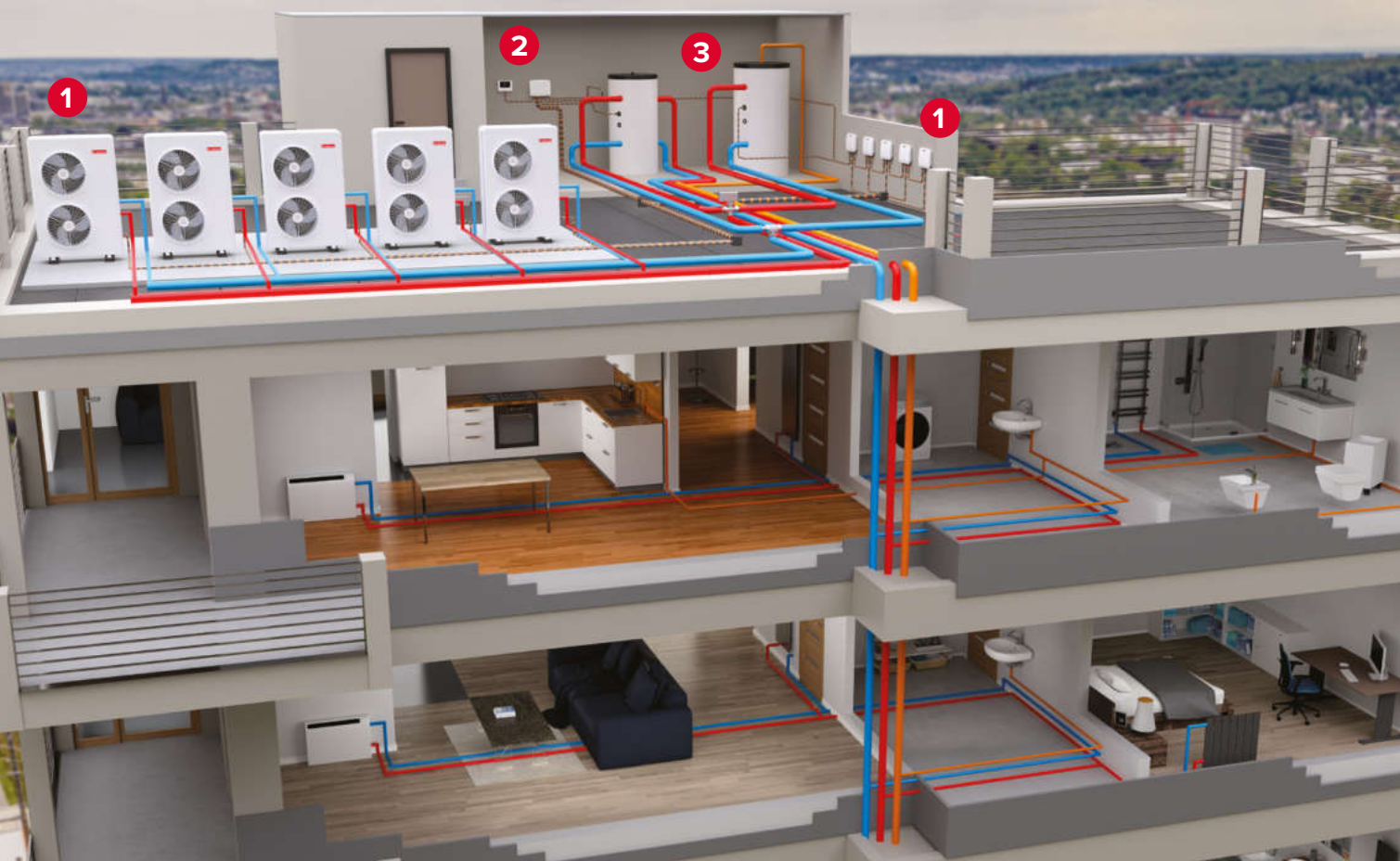
Mici activități comerciale

birouri, săli de sport, supermarketuri

Descoperiți avantajele:

- / Până la 75 kW* de putere pentru încălzire, răcire și apă caldă menajeră
- / Flexibilitate: sunt disponibile atât pompe de căldură monobloc cât și split, precum și diferite modele de boilere și puffer, pentru toate necesitățile
- / Management inteligent al sistemului «Smart Cascade» patentat de Ariston Group
- / Optimizare maximă a energiei datorită modularității sistemului
- / Modul de dezghețare se activează doar pe o singură unitate o dată, fără a întrerupe niciodată funcționarea sistemului
- / Serviciu de asistență telefonică 24/7 (opțional)

*Puterea nominală în încălzire cu Taria=+7°C și Tw=35°C



1
/ Unități exterioare și interioare



2
/ Cascade Manager și interfața de sistem Sensys HD

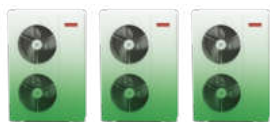


3
/ Buffer și boiler pentru apă sanitară

Condiții inițiale



Creșterea sarcinii



Reducerea sarcinii

Funcționare inteligentă în cascadă



Funcționarea nu este optimizată



Nimbus Plus S R32 - Cascadă

POMPE DE CĂLDURĂ
ȘI SISTEME HIBRIDE



Pompe de căldură split pentru gestionarea în cascadă

- / Până la 5 pompe de căldură în cascadă
- / Management inteligent al sistemului «Smart Cascade» patentat de Ariston Group
- / Optimizare maximă a energiei datorită modularității sistemului
- / Modul de dezghețare se activează doar pe o singură unitate o dată, fără a întrerupe niciodată funcționarea
- / R32 gaz ecologic
- / Pompe de căldură de înaltă eficiență
- / Filtru magnetic încorporat standard (în unitatea interioară)
- / Rezervor de expansiune sistem 12 l integrat standard (în unitatea interioară)
- / Schimbul de căldură cu apa din sistem are loc în unitatea internă, eliminând riscul de îngheț
- / Interfață Sensys HD ca standard cu Cascade Manager
- / Conectivitate disponibilă ca accesoriu
- / Asistență telefonică 24/7 (opțional)

SOLUȚIE		80 x 2	80 x 2
CAPACITATE TOTALĂ ÎN CASCADĂ (kW)*		16 (1-ph)	16 (3-ph)
TIPOLOGIE	DESCRIERE	COD	CANTITATE
Unitate exterioară (ODU)	NIMBUS 80 S EXT R32	3630232	2
Unitate exterioară (ODU)	NIMBUS 80 S-T EXT R32	3630233	-
Unitate internă (IDU)	NIMBUS WH 80 S CASCADE	3301818	2
Cascade Manager	CASCADE MANAGER	3301821	1

NOTĂ: Conectivitatea și sonda externă nu sunt incluse. Pentru detalii, consultați secțiunea accesoriu (pagina 278)

Date tehnice Split



NIMBUS S R32		80 x 2	80 x 2
PERFORMANȚĂ LA ÎNCĂLZIRE		Min / Norm / Max	
Putere termică nominală (Ta +7°C, Tw 35/30°C)	kW	5,48 / 16,0 / 23,5	5,48 / 16,0 / 23,5
COP nom (Ta +7°C, Tw 35/30°C)		4,8	4,8
PERFORMANȚĂ LA RĂCIRE		Min / Norm / Max	
Putere termică nominală (Ta +35°C, Tw 7/12°C)	kW	5,30 / 14,0 / 17,0	5,30 / 14,0 / 17,0
EER nom (Ta +35°C, Tw 7/12°C)		3,10	3,10
DATE TEHNICE			
Tip lichid răcire/ GWP		R32 / 675	R32 / 675
Încărcare cu agent frigorific	g	3600	3600
echivalent CO2	ton	2,43	2,43
Rezistență electrică de rezervă	kW	8	8
Putere electrică/consum maxim de curent	kW / A	9,06 / 39,4	9,06 / 14,4
Tensiune-Fază-Frecvență	V-ph-Hz	230-1-50	230-3-50

Date conform UNI EN 14511

*Putere nominală în încălzire. T. aer=+7°C și Tw=35°C.

Nimbus Plus M R32 - Cascadă



Pompă de căldură monobloc pentru gestionarea în cascadă

- / Până la 5 pompe de căldură în cascadă
- / Management inteligent al sistemului «Smart Cascade» patentat de Ariston Group
- / Optimizare maximă a energiei datorită modularității sistemului
- / Modul de dezghețare se activează doar pe o singură unitate o dată, fără a întrerupe niciodată funcționarea
- / R32 gaz ecologic
- / Pompe de căldură de înaltă eficiență
- / Filtru magnetic încorporat standard (în unitatea interioară)
- / Rezervor de expansiune sistem 12 l integrat standard (în unitatea interioară)
- / Instalare ușoară: nu este necesară licența pentru gaze fluorate
- / Interfață Sensys HD ca standard cu Cascade Manager
- / Conectivitate disponibilă ca accesoriu
- / Asistență telefonică 24/7 (opțional)

SOLUȚIE		80 x 2	80 x 2	120 x 2	150 x 2	150 x 3	150 x 4	150 x 5	
CAPACITATE TOTALA IN CASCADA (kW)*		16 (1-ph)	16 (3-ph)	24 (3-ph)	30 (3-ph)	45 (3-ph)	60 (3-ph)	75 (3-ph)	
TIPOLOGIE	DESCRIERE	COD		CANTITATE					
Unitate exterioară (ODU)	NIMBUS 80 M EXT R32	3630224	2	-	-	-	-	-	
Unitate exterioară (ODU)	NIMBUS 80 M-T EXT R32	3630225	-	2	-	-	-	-	
Unitate exterioară (ODU)	NIMBUS 120 M-T EXT R32	3630227	-	-	2	-	-	-	
Unitate exterioară (ODU)	NIMBUS 150 M-T EXT R32	3630229	-	-	-	2	3	4	
Unitate internă (IDU)	NIMBUS WH M CASCADE	3301824	2	2	-	-	-	-	
Unitate internă (IDU)	NIMBUS WH-L M CASCADE	3301838	-	-	2	2	3	4	
Cascade Manager	CASCADE MANAGER	3301821	1	1	1	1	1	1	

NOTĂ: Conectivitatea și sonda externă nu sunt incluse. Pentru detalii, consultați secțiunea accesoriilor (pagina 278)

Date tehnice Monobloc



POMPA DE CALDURĂ		80 x 2	80 x 2	120 x 2	150 x 2	150 x 3	150 x 4	150 x 5
PERFORMANȚĂ LA ÎNCĂLZIRE		Min / Nom / Max						
Putere termică nominală (Ta +7°C, Tw 35/30 °C)	kW	5,48 / 16,0 / 23,5	5,48 / 16,0 / 23,5	8,50 / 24,0 / 28,7	8,16 / 30,0 / 35,3	12,2 / 45 / 53	16,3 / 60 / 70,6	20,4 / 75 / 88,3
COP nom (Ta +7°C, Tw 35/30 °C)		4,8	2,95	4,9	4,70	4,70	4,70	4,70
PERFORMANȚĂ LA RĂCIRE		Min / Nom / Max						
Putere termică min/nom/max (Ta +35°C, Tw 7/12 °C)	kW	5,30 / 14,0 / 17,0	5,30 / 14,0 / 17,0	7,40 / 18,1 / 20,6	7,40 / 22,0 / 23,8	11,1 / 33,0 / 35,6	14,8 / 44,0 / 47,5	18,5 / 55,0 / 59,4
COP nom (Ta +35°C, Tw 7/12 °C)		3,10	3,10	3,15	2,93	2,93	2,93	2,93
DATE TEHNICE								
Agent frigorific / GWP		R32 / 675	R32 / 675	R32 / 675	R32 / 675	R32 / 675	R32 / 675	R32 / 675
Încărcare cu agent frigorific	g	2.800	2800	4200	4200	6.300	8.400	10.500
echivalent CO2	ton	1,89	1,89	2,84	2,84	4,25	5,67	7,09
Rezistență electrică de rezervă**	kW	8	8	12	12	18	24	30
Putere electrică/consum maxim de curent	kW / A	9,06 / 42,6	9,06 / 16,2	10,3 / 16,6	12,4 / 20	18,5 / 30	24,7 / 40	30,9 / 50
Tensiune-Fază-Frecvență	V-ph-Hz	230-1-50	230-3-50	230-3-50	230-3-50	230-3-50	230-3-50	230-3-50

Date conform UNI EN 14511

*Putere nominală în încălzire. T. aer=+7°C și Tw=35°C.

**Versiunea PLUS

Nimbus Pocket M R32 - Cascadă



Pompă de căldură monobloc pentru gestionarea în cascadă

- / Până la 5 pompe de căldură în cascadă
- / Management inteligent al sistemului «Smart Cascade» patentat de Ariston Group
- / Optimizare maximă a energiei datorită modularității sistemului
- / Modul de dezghețare se activează doar pe o singură unitate o dată, fără a întrerupe niciodată funcționarea
- / R32 gaz ecologic
- / Pompe de căldură de înaltă eficiență
- / Cutie electrică Light Box care poate fi instalată și în exterior
- / Soluție Plug & Play
- / Instalare ușoară: nu este necesară licența pentru gaze fluorurate
- / Rezistență electrică de rezervă disponibilă ca accesoriu
- / Interfață Sensys HD ca standard cu Cascade Manager
- / Conectivitate disponibilă ca accesoriu
- / Asistență telefonică 24/7 (opțional)

SOLUȚIUNE		80 x 2	80 x 2	120 x 2	150 x 2	150 x 3	150 x 4	150 x 5	
CAPACITATE TOTALA IN CASCADA (kW)*		16 (1-ph)	16 (3-ph)	24 (3-ph)	30 (3-ph)	45 (3-ph)	60 (3-ph)	75 (3-ph)	
TIPOLOGIE	DESCRIERE	COD		CANTITATE					
Unitate exterioară (ODU)	NIMBUS 80 M EXT R32	3630224	2	-	-	-	-	-	
Unitate exterioară (ODU)	NIMBUS 80 M-T EXT R32	3630225	-	2	-	-	-	-	
Unitate exterioară (ODU)	NIMBUS 120 M-T EXT R32	3630227	-	-	2	-	-	-	
Unitate exterioară (ODU)	NIMBUS 150 M-T EXT R32	3630229	-	-	-	2	3	4	
Cutie luminoasă (LB)	NIMBUS LB CASCADE	3301814	2	2	2	3	4	5	
Cascade Manager	CASCADE MANAGER	3301821	1	1	1	1	1	1	

NOTĂ: Conectivitatea și sonda externă nu sunt incluse. Pentru detalii, consultați secțiunea accesoriilor (pagina 278)

Date tehnice Monobloc



POMPA DE CALDURĂ		80 x 2	80 x 2	120 x 2	150 x 2	150 x 3	150 x 4	150 x 5
PERFORMANȚĂ LA ÎNCĂLZIRE		Min / Nom / Max						
Putere termică nominală (Ta +7°C, Tw 35/30 °C)	kW	5,48 / 16,0 / 23,5	5,48 / 16,0 / 23,5	8,50 / 24,0 / 28,7	8,16 / 30,0 / 35,3	12,2 / 45 / 53	16,3 / 60 / 70,6	20,4 / 75 / 88,3
COP nom (Ta +7°C, Tw 35/30 °C)		4,8	2,95	4,9	4,70	4,70	4,70	4,70
PERFORMANȚĂ LA RĂCIRE		Min / Nom / Max						
Putere termică min/nom/max (Ta +35°C, Tw 7/12 °C)	kW	5,30 / 14,0 / 17,0	5,30 / 14,0 / 17,0	7,40 / 18,1 / 20,6	7,40 / 22,0 / 23,8	11,1 / 33,0 / 35,6	14,8 / 44,0 / 47,5	18,5 / 55,0 / 59,4
COP nom (Ta +35°C, Tw 7/12 °C)		3,10	3,10	3,15	2,93	2,93	2,93	2,93
DATE TEHNICE								
Agent frigorific / GWP		R32 / 675	R32 / 675	R32 / 675	R32 / 675	R32 / 675	R32 / 675	R32 / 675
Încărcare cu agent frigorific	g	2.800	2800	4200	4200	6.300	8.400	10.500
echivalent CO2	ton	1,89	1,89	2,84	2,84	4,25	5,67	7,09
Rezistență electrică de rezervă**	kW	8	8	12	12	18	24	30
Putere electrică/consum maxim de curent	kW / A	9,06 / 42,6	9,06 / 16,2	10,3 / 16,6	12,4 / 20	18,5 / 30	24,7 / 40	30,9 / 50
Tensiune-Fază-Frecvență	V-ph-Hz	230-1-50	230-3-50	230-3-50	230-3-50	230-3-50	230-3-50	230-3-50

Date conform UNI EN 14511

*Putere nominală în încălzire. T. aer=+7°C și Tw=35°C.

**Versiunea PLUS

Cascade Manager

Manager cascadă pentru pompe de căldură

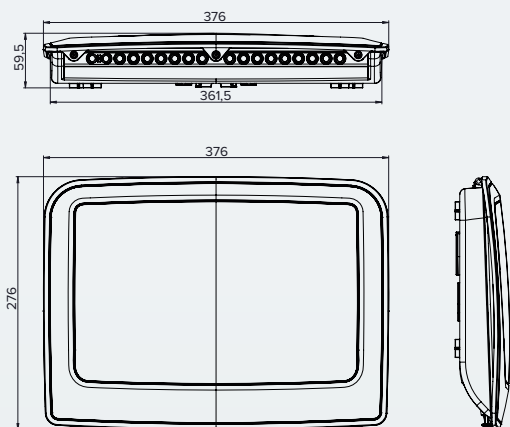
- / Gestionarea a până la 5 pompe de căldură
- / Instalare rapidă și ușoară
- / Protecție electrică IPX5: poate fi instalată în exterior
- / Interfață Sensys HD și sonda T10 integrate ca standard



DATE TEHNICE

CASCADE MANAGER

Tensiune / Fază / Frecvență	V - ph - Hz	230 - 1 - 50
Gradul de protecție electrică	IP	IPX5
Interval de tensiune	V	196 ± 253
Puterea nominală absorbită	W	6
Consumul de curent nominal	mA	25
Curentul maxim absorbit	mA	140
Comutator magnetotermic	A	2 - C type (6 A max)



Ghid de proiectare - Încălzire

Următoarele tabele sunt menite să ofere o indicație cu privire la alegerea corectă a pompelor de căldură pentru aplicații în cascadă, în funcție de sarcina termică care trebuie satisfăcută. Numărul prezentat mai jos este doar numărul minim de pompe de căldură în cascadă având în vedere sarcina termică în diferitele condiții de temperatură exterioară și de tur, fără alte condiții limită.

		TEMPERATURA EXTERNĂ										
Număr pompe de căldură (dimensiunea 150) Încălzire - LWT 45°C		-20 °C	-15 °C	-10 °C	-7 °C	-3 °C	0 °C	2	7 °C	10 °C	12 °C	15 °C
SARCINA TERMICĂ	20 kW	3	3	2	2	2	2	2	2	2	2	2
	25 kW	4	3	3	2	2	2	2	2	2	2	2
	30 kW	4	4	3	3	3	2	2	2	2	2	2
	35 kW	5	4	4	3	3	3	3	3	3	3	3
	40 kW	5	5	4	4	3	3	3	3	3	3	3
	45 kW	-	5	4	4	4	3	3	3	3	3	3
	50 kW	-	-	5	4	4	4	4	3	3	3	3
	55 kW	-	-	5	5	4	4	4	4	4	4	4
	60 kW	-	-	-	5	5	4	4	4	4	4	4
	65 kW	-	-	-	5	5	5	5	4	4	4	4
	70 kW	-	-	-	-	5	5	5	5	5	5	5
	75 kW	-	-	-	-	-	5	5	5	5	5	5
	80 kW	-	-	-	-	-	-	-	5	5	5	5
85 kW	-	-	-	-	-	-	-	-	-	5	5	

		TEMPERATURA EXTERNĂ										
Număr pompe de căldură (dimensiunea 150) Încălzire - LWT 55°C		-20 °C	-15 °C	-10 °C	-7 °C	-3 °C	0 °C	2	7 °C	10 °C	12 °C	15 °C
SARCINA TERMICĂ	20 kW	-	3	2	2	2	2	2	2	2	2	2
	25 kW	-	3	3	3	2	2	2	2	2	2	2
	30 kW	-	4	3	3	3	3	2	2	2	2	2
	35 kW	-	5	4	3	3	3	3	3	3	3	3
	40 kW	-	5	4	4	3	3	3	3	3	3	3
	45 kW	-	-	5	4	4	4	3	3	3	3	3
	50 kW	-	-	5	5	4	4	4	4	4	4	4
	55 kW	-	-	5	5	5	4	4	4	4	4	4
	60 kW	-	-	-	5	5	5	4	4	4	4	4
	65 kW	-	-	-	-	5	5	5	5	5	4	4
	70 kW	-	-	-	-	-	5	5	5	5	5	5
	75 kW	-	-	-	-	-	-	5	5	5	5	5
	80 kW	-	-	-	-	-	-	-	-	5	5	5

Ghid de proiectare - Răcire

		TEMPERATURA EXTERNĂ			
Număr pompe de căldură (dimensiunea 150) Răcire - LWT 7°C		15 °C	25 °C	35 °C	45 °C
SARCINA TERMICĂ	20 kW	2	2	2	2
	25 kW	3	3	3	3
	30 kW	3	3	3	3
	35 kW	3	3	3	4
	40 kW	4	4	4	4
	45 kW	4	4	4	4
	50 kW	5	5	5	5
	55 kW	5	5	5	5
	60 kW	-	-	-	-
	65 kW	-	-	-	-
	70 kW	-	-	-	-
75 kW	-	-	-	-	

		TEMPERATURA EXTERNĂ			
Număr pompe de căldură (dimensiunea 150) Răcire - LWT 15°C		15 °C	25 °C	35 °C	45 °C
SARCINA TERMICĂ	20 kW	2	2	2	2
	25 kW	2	2	2	2
	30 kW	2	2	2	3
	35 kW	3	3	3	3
	40 kW	3	3	3	3
	45 kW	3	3	3	4
	50 kW	4	4	4	4
	55 kW	4	4	4	5
	60 kW	4	4	4	5
	65 kW	5	5	5	5
	70 kW	5	5	5	-
75 kW	5	5	5	-	

Ghidul de proiectare prezentat aici este doar orientativ. Pentru funcționarea corectă a sistemului, proiectul trebuie finalizat sub responsabilitatea unui tehnician și/sau a unui profesionist.

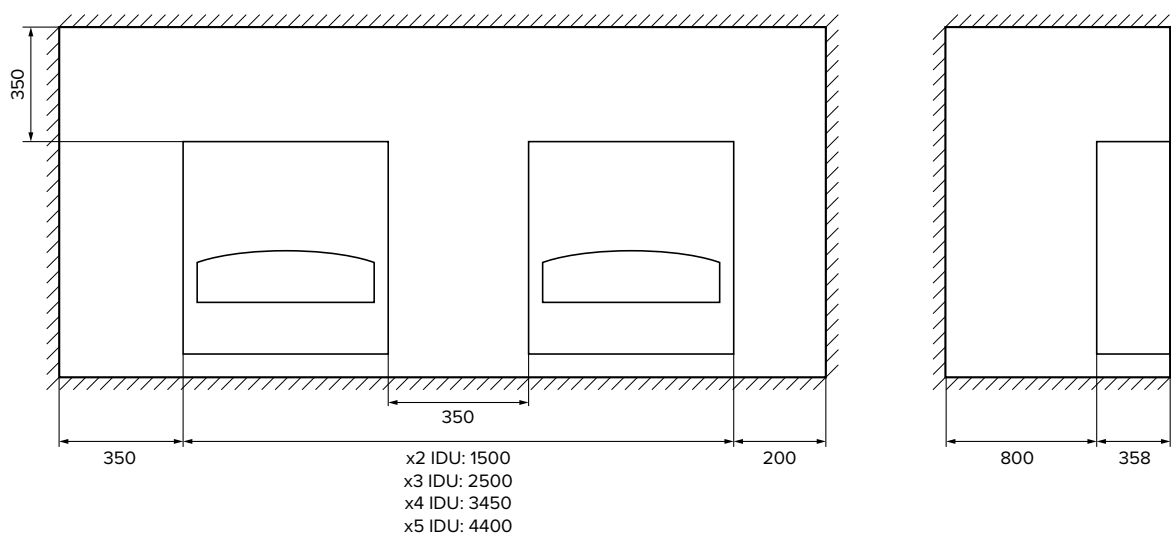
Ghid de proiectare - Apa menajeră

Capacitate boiler (lt)	Număr recomandat de pompe de căldură care pot fi combinate	Putere recomandată serpentină boiler** (kW)	Debit recomandat pe serpentină* (lt/h)	Suprafață recomandată serpentină (m ²)
600	3	75	7056	5,7
800	3	80	7056	6,0
1000	3	80	7056	6,0
1500	5	100	9507	7,5

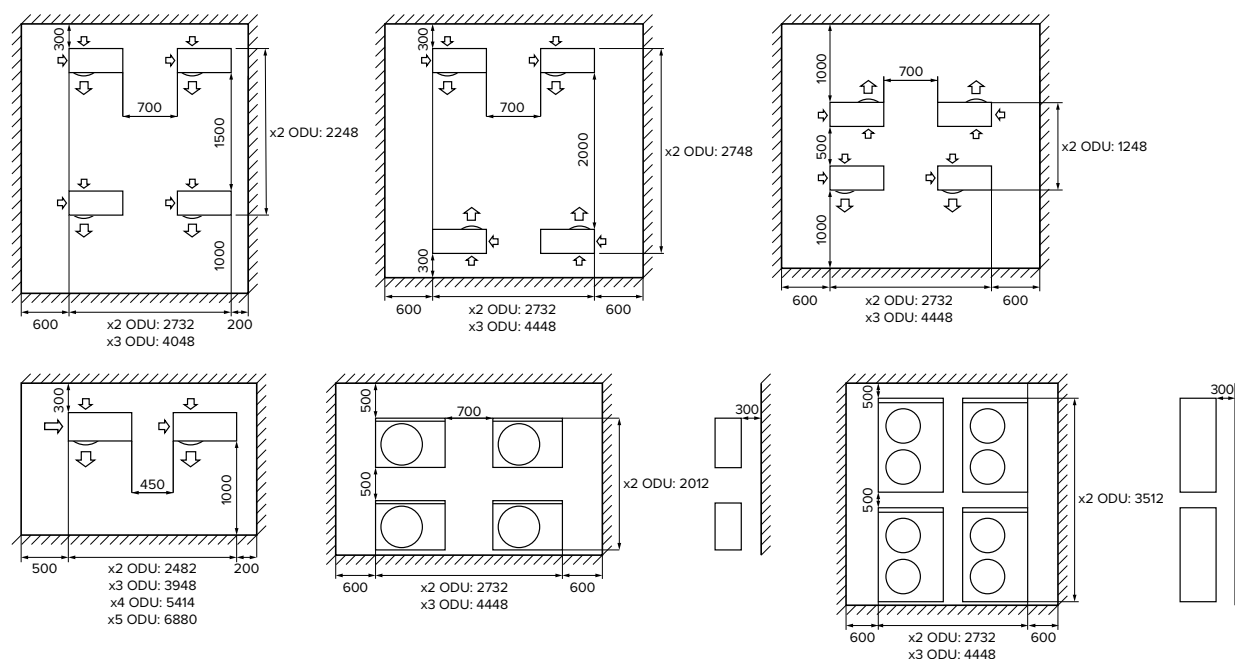
* Având în vedere viteza maximă a apei 2 m/s

** Luând în considerare LWT 60°C, apa de intrare 10°C și temperatura de distribuție 45°C

Unități interioare - Distanțe minime de instalare (în mm)

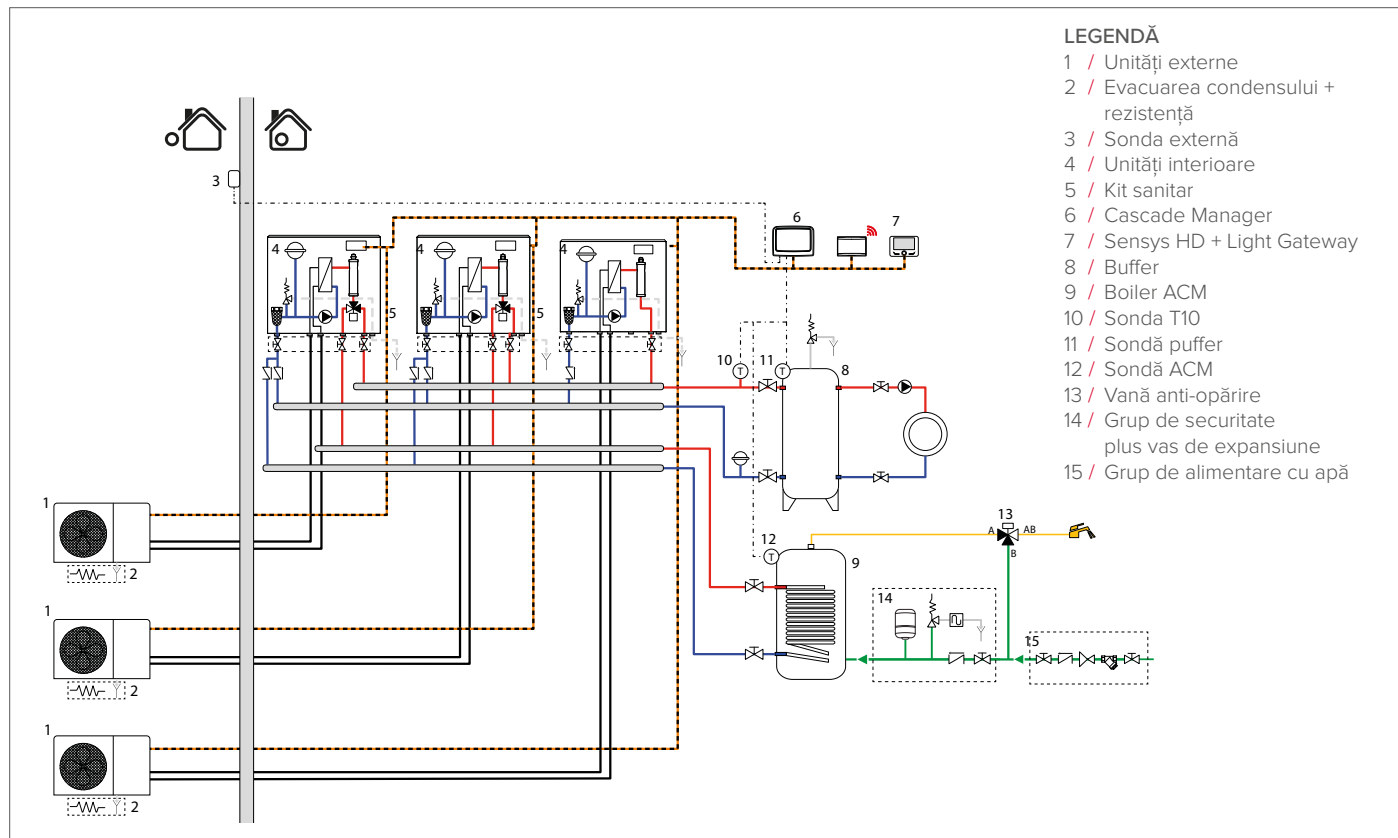


Unități externe - Distanțe minime de instalare (în mm)

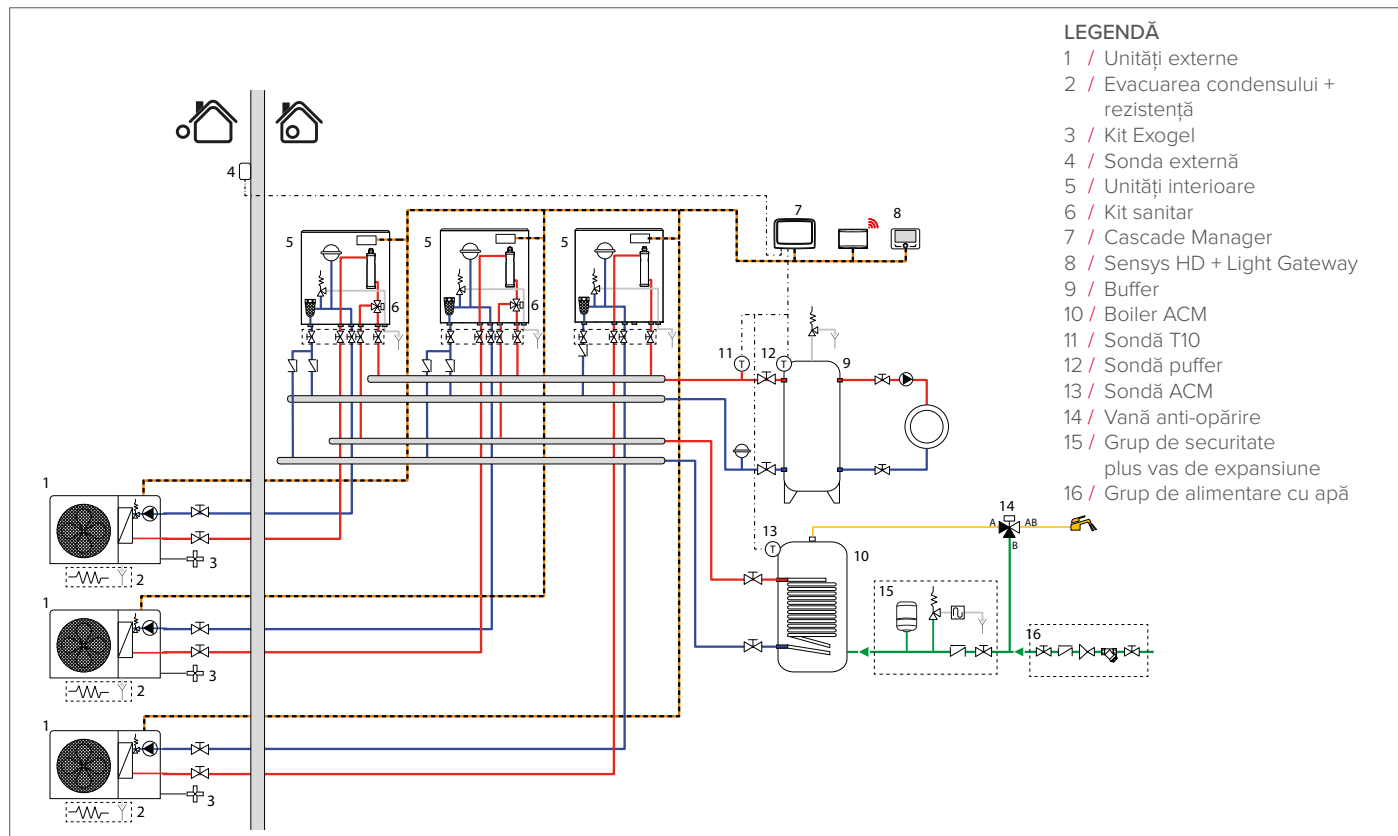


Scheme funcționale - Cascadă

Nimbus Plus S R32 - Cascadă

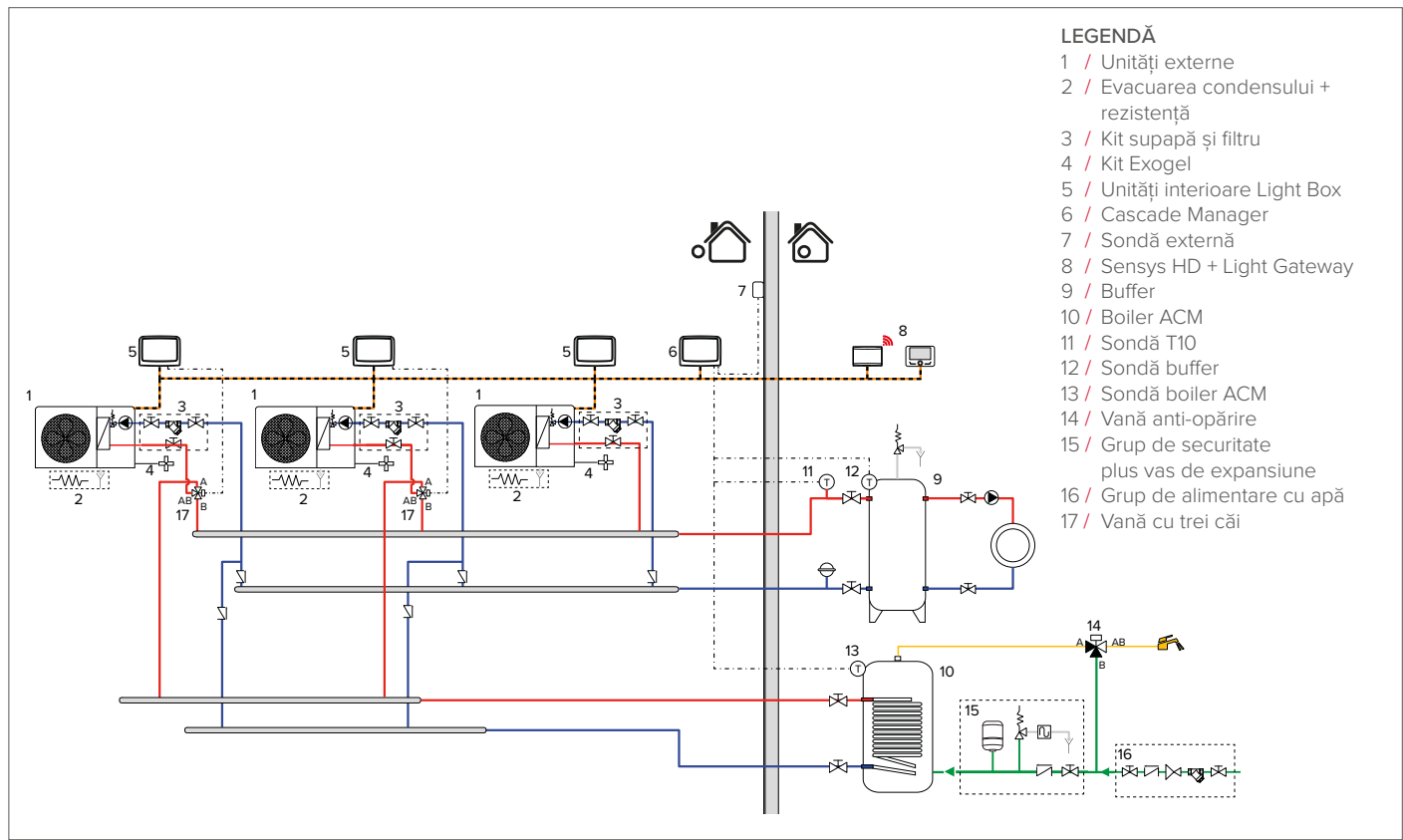


Nimbus Plus M R32 - Cascadă



Scheme funcționale - Cascadă

Nimbus Pocket M R32 - Cascadă



Componente - Cascadă

Lista de componente pentru pompele de căldură în cascadă

	Unitate exterioară (ODU)	Cod ODU	Unitate internă (IDU)	Cod IDU
Plus S	Nimbus 80 S EXT R32	3630232	Nimbus WH 80 S Cascade	3301818
	Nimbus 80 S-T EXT R32	3630233	Nimbus WH 80 S Cascade	3301818
Plus M	Nimbus 80 M EXT R32	3630224	Nimbus WH M Cascade	3301824
	Nimbus 80 M-T EXT R32	3630225	Nimbus WH M Cascade	3301824
	Nimbus 120 M EXT R32	3630226	Nimbus WH M-L Cascade	3301838
	Nimbus 120 M-T EXT R32	3630227	Nimbus WH M-L Cascade	3301838
	Nimbus 150 M EXT R32	3630228	Nimbus WH M-L Cascade	3301838
	Nimbus 150 M-T EXT R32	3630229	Nimbus WH M-L Cascade	3301838
Pocket M	Nimbus 80 M EXT R32	3630224	Nimbus LB Cascade	3301814
	Nimbus 80 M-T EXT R32	3630225	Nimbus LB Cascade	3301814
	Nimbus 120 M EXT R32	3630226	Nimbus LB Cascade	3301814
	Nimbus 120 M-T EXT R32	3630227	Nimbus LB Cascade	3301814
	Nimbus 150 M EXT R32	3630228	Nimbus LB Cascade	3301814
Cascade Manager	-	-	Cascade Manager	3301821

Boilere ACM și buffere pentru pompe de căldură în cascadă*

	Descriere	Cod	
Buffer	CKZ 200-500 H	CKZ 200 H	3060865
		CKZ 300 H	3060878
		CKZ 400 H	3060879
		CKZ 500 H	3060880
Boilere	CD1 HHP BIG	CD1 HHP BIG 600	3060869
		CD1 HHP BIG 800	3060870
		CD1 HHP BIG 1000	3060871
	CD2 HHP BIG	CD1 HHP BIG 1500	3060872
		CD2 HHP BIG 600	3060873
		CD2 HHP BIG 800	3060874
	CD2 HHP BIG 1000	3060875	
	CD2 HHP BIG 1500	3060876	

Sisteme hibride R32

Confort maxim și economie într-o singură soluție



Modul hibrid
MONOBLOC



Modul hibrid
SPLIT

Smart Energy Manager

Gama Hybrid NET este echipată cu un Energy Manager de ultimă generație dezvoltat complet de Ariston Group, care este capabil să aleagă cea mai bună combinație de funcționare a centralei și a pompei de căldură pentru a asigura economii mari la factură.

INFORMAȚII UTILE

TEMPERATURA EXTERNĂ

EFICIENȚA CENTRALEI ȘI COP
PENTRU POMPA DE CALDURĂ

COSTUL GAZULUI ȘI COSTULUI
ENERGIEI ELECTRICE

FUNCȚIE FOTOVOLTAICĂ

ELABORARE



(INTEGRATĂ ÎN MODULUL HIBRID)

OPTIMIZARE

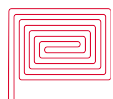
POMPA DE CĂLDURĂ

POMPA DE CĂLDURĂ
+ CENTRALĂ TERMICĂ

CENTRALĂ TERMICĂ

Aflați când este cel mai bine să instalați un sistem hibrid

TIPURI DE SISTEME



Podea - Ventilconvectoare

35 °C



Radiatoare din aluminiu

55 °C



Radiatoare din fontă & oțel

da 60 °C



Pompă de caldură



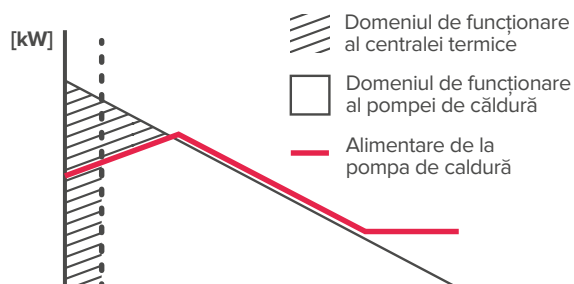
Centrală termică sau sistem hibrid

Centrala termică ca suport pentru pompa de căldură

Limita de funcționare a unei pompe de căldură





Sistemul hibrid este soluția care vă permite să vă faceți locuința mai ecologică fără a vă înlocui sistemul de temperatură ridicată.

Pompa de căldură poate funcționa în cele mai bune condiții de performanță, susținută de centrală în perioadele de cea mai mare sarcină (temperaturi exterioare rigide sau cererea sistemului de temperatură ridicată).



Gama Sisteme hibrid



CENTRALE TERMICE COMPATIBILE PENTRU HIBRID INTERIOR		MONOBLOC					
		MODUL DE HIBRID INTERIOR					
		35	50	80 80T	120 120T	150 150T	
INSTANTANEE	GENUS ONE*						
		24	•	•	•	•	•
		30	•	•	•	•	•
		35	•	•	•	•	•
	CLAS ONE*						
		24	•	•	•	•	•
30		•	•	•	•	•	
35		•	•	•	•	•	
NUMAI ÎNCĂLZIRE COMBINAT CU BOILERUL	GENUS ONE SYSTEM**						
		12	•	•	•	•	•
		18	•	•	•	•	•
		24	•	•	•	•	•
		30	•	•	•	•	•
		35	•	•	•	•	•
	CLAS ONE SYSTEM**						
		24	•	•	•	•	•
		35	•	•	•	•	•
	CENTRALE TERMICE INCOMPATIBILE EBUS						



MONOBLOC					SPLIT		
PENTRU CENTRALE UNIVERSALE					MODUL DE INTERIOR		
35	50	80 80-T	120 120T	150 150-T	35	50	80 80-T
					•	•	•
					•	•	•
					•	•	•
					•	•	•
					•	•	•
					•	•	•
					•	•	•
					•	•	•
					•	•	•
					•	•	•
•	•	•	•	•			

Nimbus M Hybrid Net R32



Pompă de căldură monobloc cu inverter, concepută pentru crearea unui sistem hibrid

- / Gaz ecologic R32
- / COP până la 5.1
- / Silențiozitate, până la 53 dB(A)
- / Gama de putere de la 1,7 la 17,7 kW

- / Sensys HD ca standard
- / Modul hibrid compact
- / Poate fi combinat cu orice centrală termică din gama One*

- / Conectivitate Ariston NET standard
- / Gestionarea de la distanță cu aplicația Ariston NET
- / Asistență telefonică 24/7 (opțional)
- / Funcția fotovoltaică

Clasă energetică



bimobject®



DATE TEHNICE		35 M	50 M	80 M	120 M	150 M
PERFORMANȚĂ LA ÎNCĂLZIRE¹						
Putere termică nominală (Ta +7°C, Tw 35°C)	kW	3,5	5,0	8,0	12,0	15,0
COP nom (Ta +7°C, Tw 35°C)	-	5,1	5,0	4,8	4,9	4,7
Putere utilă la capacitate maximă Pn2 (Ta +7°C, Tw 35°C)	kW	5,9	6,7	8,7	12,0	15,0
COP nominal Pn2 (Ta +7°C, Tw 35°C)	-	4,6	4,5	4,5	4,9	4,7
PERFORMANȚĂ PE RĂCIRE¹						
Putere termică nominală (Ta 35°C, Tw 18°C)	kW	4,1	4,6	7,0	10,7	12,5
EER nom (Ta 35°C, Tw 18°C)	-	5,3	4,6	4,7	5,1	4,7
NIMBUS HYBRID NET R32		35 M	50 M	80 M	120 M	150 M
Clasa energetică în încălzire 35°C /55°C		A+++/A++	A+++/A++	A+++/A++	A+++/A++	A+++/A++
COD MONOFAZAT		3302296	3302297	3302298	3302300	3302302
COD TRIFAZAT		-	-	3302299	3302301	3302303

¹Date calculate conform UNI EN 14511



Modul hibrid



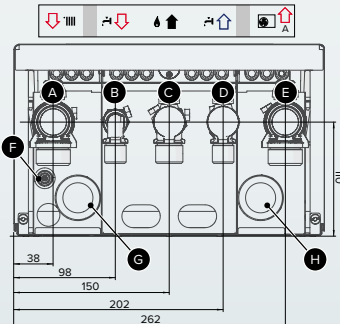
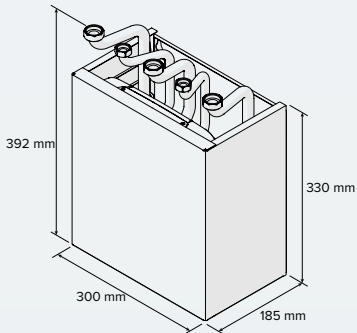
- / Poate fi instalată sub centrala termică
- / Automatizare hibrid integrată
- / Design compact



SENSYS HD
INCLUS CA STANDARD



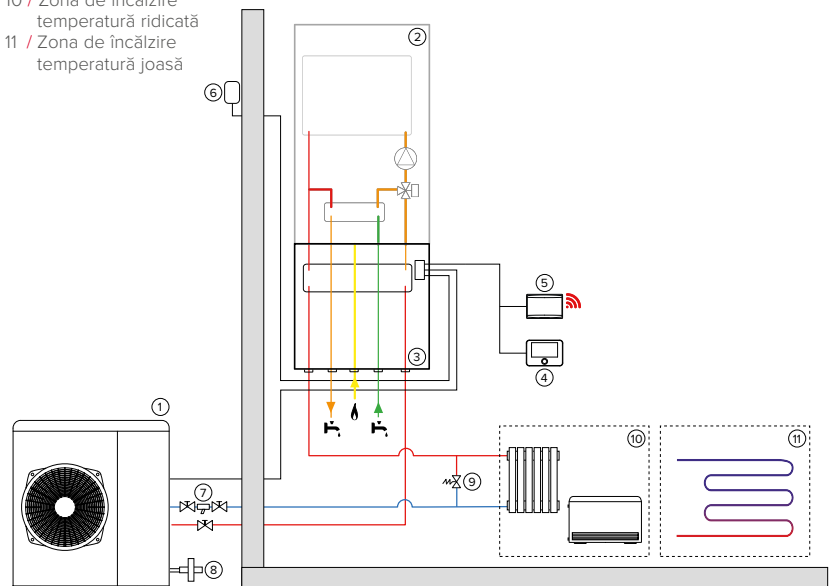
Conectivitate
Ariston NET



- A / Tur încălzire Ø G 1" M
- B / Ieșire apă caldă menajeră Ø G ½" M
- C / Alimentare GAZ Ø G ¾" M
- D / Intrare apă rece Ø G ½" M
- E / Debit de la unitatea exterioră Ø G 1" M
- F / Robinet de evacuare colector
- G / Presetupă pentru conexiuni de joasă tensiune
- H / Presetupă pentru conexiuni de înaltă tensiune

LEGENDA:

- 1 / Unitate exterioră
- 2 / Centrală termică mixtă
- 3 / Modul hibrid
- 4 / Telecomandă Sensys HD
- 5 / Dispozitiv de conectivitate Light Gateway
- 6 / Sondă externă
- 7 / Kit supapă și filtru
- 8 / Kit Exogel
- 9 / Supapă by-pass diferențială
- 10 / Zona de încălzire temperatură ridicată
- 11 / Zona de încălzire temperatură joasă



Nimbus M Hybrid Universal Net R32



Pompă de căldură monobloc cu inverter, concepută pentru crearea unui sistem hibrid

- / Gaz ecologic R32
- / COP până la 5.1
- / Silențiozitate, până la 53 dB(A)
- / Gama de putere de la 1,7 la 17,7 kW
- / Sensys HD ca standard
- / Modul hibrid compact
- / Poate fi combinat cu orice centrală termică
- / Conectivitate WI-FI standard
- / Gestionarea de la distanță prin aplicația Ariston NET
- / Asistență telefonică 24/7 (opțional)
- / Funcție fotovoltaică

Clasă energetică



bimobject®



JUST ASK
amazon alexa

works with the
Google Assistant

PERFORMANȚĂ LA ÎNCĂLZIRE¹

Putere termică nominală (Ta +7°C, Tw 35°C)	kW	3,5	5,0	8,0	12,0	15,0
COP nom (Ta +7°C, Tw 35°C)	-	5,1	5,0	4,8	4,9	4,7
Putere utilă la capacitate maximă Pn2 (Ta +7°C, Tw 35°C)	kW	5,9	6,7	8,7	12,0	15,0
COP nominal Pn2 (Ta +7°C, Tw 35°C)	-	4,6	4,5	4,5	4,9	4,7

PERFORMANȚĂ LA RĂCIRE¹

Putere termică nominală (Ta 35°C, Tw 18°C)	kW	4,1	4,6	7,0	10,7	12,5
EER nom (Ta 35°C, Tw 18°C)	-	5,3	4,6	4,7	5,1	4,7

NIMBUS HYBRID NET R32	35 M	50 M	80 M	120 M	150 M
Clasa energetică în încălzire 35°C /55°C	A+++/ A++	A+++/ A++	A+++/ A++	A+++/ A++	A+++/ A++
COD MONOFAZAT	3302304	3302305	3302306	3302308	3302310
COD TRIFAZAT	-	-	3302307	3302309	3302311

¹Date stabilite prin EN 14511



Universal



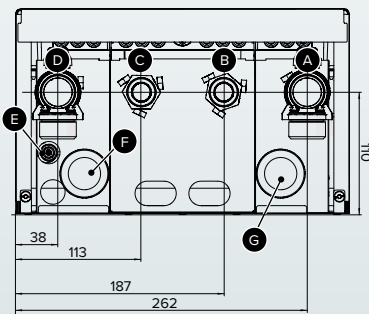
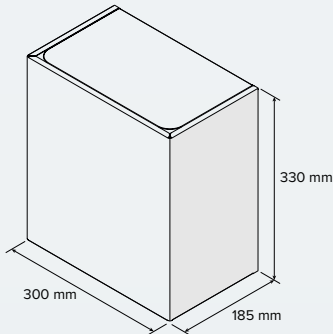
- / Poate fi instalat cu orice centrală
- / Automatizare hibrid integrată
- / Design compact



SENSYS HD
INCLUS CA STANDARD



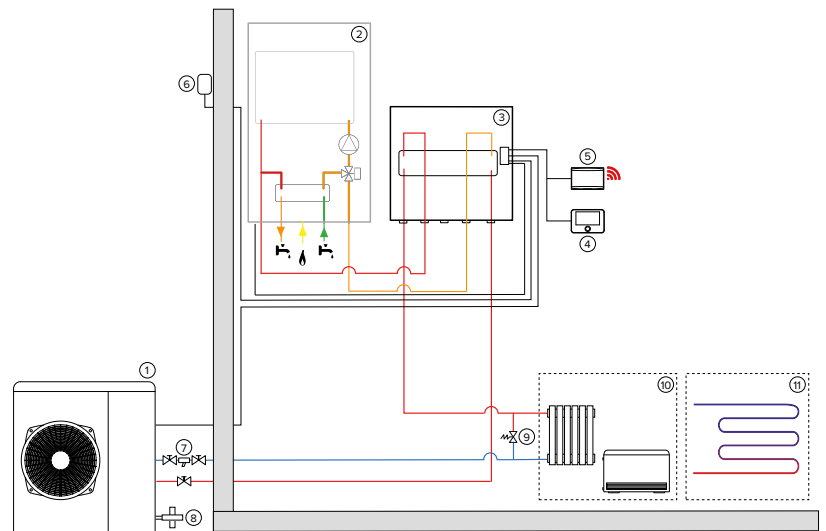
Conectivitate
Ariston NET



- A / Debit de la unitatea exterioară Ø G 1" M
- B / Retur la generatorul auxiliar Ø G ¾" M
- C / Tur la generatorul auxiliar Ø G ¾" M
- D / Tur de încălzire Ø G 1" M
- E / Robinet de evacuare colector
- F / Presetupă pentru conexiuni de joasă tensiune
- G / Presetupă pentru conexiuni de înaltă tensiune

LEGENDA:

- 1 / Unitate exterioară
- 2 / Centrală termică mixtă
- 3 / Modul hibrid
- 4 / Telecomandă Sensys HD
- 5 / Dispozitiv de conectivitate Light Gateway
- 6 / Sondă externă
- 7 / Kit supapă și filtru
- 8 / Kit Exogel
- 9 / Supapă by-pass diferențială
- 10 / Zona de încălzire la temperatură ridicată
- 11 / Zona de încălzire la temperatură scăzută



Componentele sistemelor hibride ale gamei de pompe de căldură hibride

LISTA PIESELOR DE SCHIMB		UNITATE EXTERIOARĂ			
		3630222	3630223	3630224	3630225
		NIMBUS 35 M EXT R32	NIMBUS 50 M EXT R32	NIMBUS 80 M EXT R32	NIMBUS 80 M-T EXT R32
Descriere	COD				
NIMBUS M HYBRID 35 NET R32	3302296	•			
NIMBUS M HYBRID 50 NET R32	3302297		•		
NIMBUS M HYBRID 80 NET R32	3302298			•	
NIMBUS M HYBRID 80 T NET R32	3302299				•
NIMBUS M HYBRID 120 NET R32	3302300				
NIMBUS M HYBRID 120 T NET R32	3302301				
NIMBUS M HYBRID 150 NET R32	3302302				
NIMBUS M HYBRID 150 T NET R32	3302303				
NIMBUS M HYBRID UNIVERSAL 35 NET R32	3302304	•			
NIMBUS M HYBRID UNIVERSAL 50 NET R32	3302305		•		
NIMBUS M HYBRID UNIVERSAL 80 NET R32	3302306			•	
NIMBUS M HYBRID UNIVERSAL 80 T NET R32	3302307				•
NIMBUS M HYBRID UNIVERSAL 120 NET R32	3302308				
NIMBUS M HYBRID UNIVERSAL 120 T NET R32	3302309				
NIMBUS M HYBRID UNIVERSAL 150 NET R32	3302310				
NIMBUS M HYBRID UNIVERSAL 150 T NET R32	3302311				

Unitate exterioară Nimbus M Net R32

Unitate exterioară monobloc

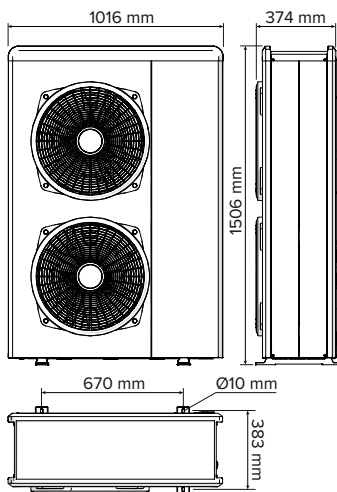
- / Gaz ecologic R32
- / Silențiozitate maximă, până la 53 dB(A)
- / Compresor DC Twin Rotary
- / Funcționare cu inverter care minimizează ciclurile de On/Off
- / Evaporator cu aripioare cu tratament Blue Finn® pentru rezistență maximă la îngheț



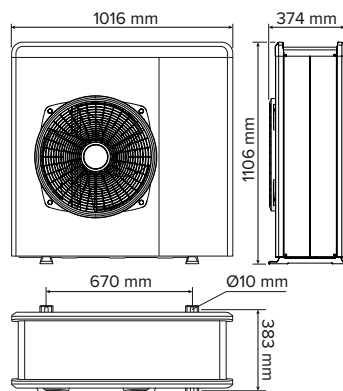
Se vinde numai în pachetele din gama NIMBUS M NET R32

DIMENSIUNI

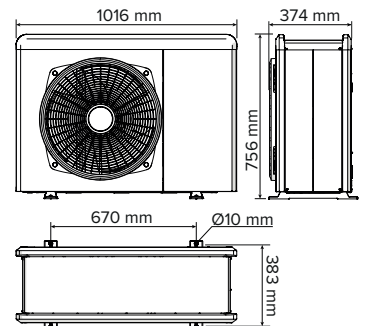
NIMBUS 120 M & M-T NIMBUS 150 M & M-T



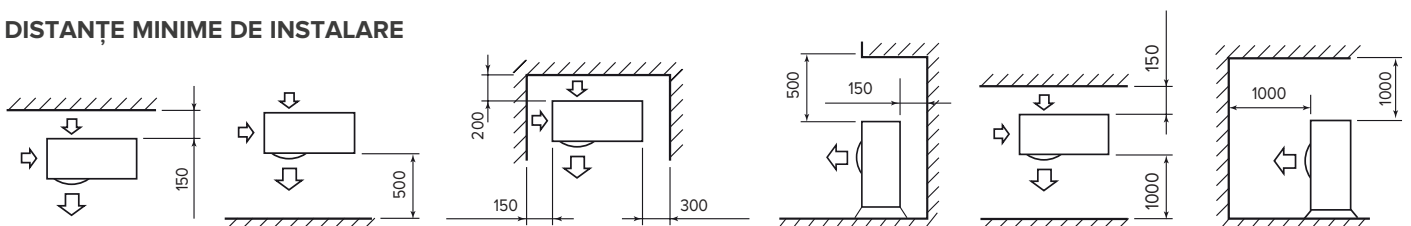
NIMBUS 80 M & M-T



NIMBUS 35 M NIMBUS 50 M



DISTANȚE MINIME DE INSTALARE





ÎNCĂLZIRE
RĂCIRE



ÎNALTĂ
EFICIENȚĂ



SUPER
SILENT



INTEGRARE
CU SISTEM
FOTOVOLTAIC

NIMBUS EXT R32	35 M	50 M	80 M	80 M-T	120 M	120 M-T	150 M	150 M-T
----------------	------	------	------	--------	-------	---------	-------	---------

ÎNCĂLZIRE (PERFORMANȚĂ ÎN POMPĂ DE CĂLDURĂ)

T Flux min/max (în pompa de căldură)	°C	20/60							
T aer Min/max (în pompa de căldură)	°C	-20/35							
T AER -7°C, T APA 35/30°C									
Capacitate termică min/nom/max	kW	1,04 / 3,51 / 4,52	1,04 / 5,00 / 5,20	1,79 / 7,41 / 8,45	1,79 / 7,41 / 8,45	2,99 / 9,51 / 11,47	2,99 / 9,51 / 11,47	2,99 / 11,00 / 13,79	2,99 / 11,00 / 13,79
Puterea absorbită nom	kW	1,13	1,72	2,47	2,47	2,97	2,97	3,55	3,55
COP nom		3,10	2,90	3,00	3,00	3,20	3,20	3,10	3,10
T AER -7°C, T APA 35/30°C									
Min / Nom / Max									
Capacitate termică min/nom/max	kW	168 / 3,50 / 6,35	168 / 5,00 / 7,57	2,74 / 8,00 / 11,74	2,74 / 8,00 / 11,74	4,08 / 12,00 / 14,37	4,08 / 12,00 / 14,37	4,08 / 15,00 / 17,65	4,08 / 15,00 / 17,65
Puterea absorbită nom	kW	0,69	1,00	1,67	1,67	2,45	2,45	3,19	3,19
COP nom		5,10	5,00	4,80	4,80	4,90	4,90	4,70	4,70
T AER +7°C, T APA 45/40°C									
Capacitate termică min/nom/max	kW	160 / 3,00 / 6,04	160 / 4,05 / 7,19	2,61 / 6,00 / 11,15	2,61 / 6,00 / 11,15	4,02 / 8,20 / 13,65	4,02 / 8,20 / 13,65	3,88 / 9,90 / 16,77	3,88 / 9,90 / 16,77
Puterea absorbită nom	kW	0,8	1,11	1,62	1,62	2,00	2,00	2,48	2,48
COP nom		3,74	3,65	3,70	3,70	4,10	4,10	4,00	4,00

RĂCIRE (PERFORMANȚĂ ÎN POMPĂ DE CĂLDURĂ)

T Flux min/max (în pompa de căldură)	°C	5/23							
T aer Min/max (în pompa de căldură)	°C	10/43							
T AER 35°C, T APA 7/12°C									
Min / Nom / Max									
Capacitate termică	kW	165 / 3,50 / 3,80	167 / 5,00 / 5,40	2,65 / 7,00 / 8,50	2,65 / 7,00 / 8,50	3,70 / 9,05 / 10,30	3,70 / 9,05 / 10,30	3,70 / 11,00 / 11,88	3,70 / 11,00 / 11,88
Puterea nominală absorbită	kW	1,03	1,75	2,26	2,26	2,87	2,87	3,75	3,75
EER nom		3,40	2,85	3,10	3,10	3,15	3,15	2,93	2,93
T AER 35°C, T APA 18/23°C									
Capacitate termică	kW	2,39 / 4,08 / 6,59	2,38 / 4,63 / 8,56	3,45 / 7,00 / 12,65	3,45 / 7,00 / 12,65	4,78 / 10,74 / 13,30	4,78 / 10,74 / 13,30	4,78 / 12,50 / 17,20	4,78 / 12,50 / 17,20
Puterea absorbită	kW	0,77	1,02	1,49	1,49	2,11	2,11	2,66	2,66
EER nom		5,29	4,56	4,70	4,70	5,08	5,08	4,70	4,70

DATE ErP (climă medie, temperatură scăzută)

Puterea sonoră a unității externe	dB(A)	53	55	57	57	58	58	58	58
Energia anuală absorbită	kWh/an	2790	3360	4405	4405	5335	5335	6217	6217
Randament sezonier	%	134	136	140	140	143	143	151	151

UNITATE EXTERNĂ

Greutate	kg	66	66	91	104	124	131	124	131
Tip agent frigorific		R32							
Încărcare cu agent frigorific	g	1000	1000	1400	1400	2100	2100	2100	2100
GWP		675							
echivalent CO2	t	0,68	0,68	0,95	0,95	1,42	1,42	1,42	1,42
Conexiune conductă de alimentare - evacuare	Inci	1"M	1"M	1"M	1"M	1"M	1"M	1"M	1"M
Tensiune/faze/frecvență	V/ph/Hz	230 / 1 / 50	230 / 1 / 50	230 / 1 / 50	400 / 3 / 50	230 / 1 / 50	400 / 3 / 50	230 / 1 / 50	400 / 3 / 50
Putere maximă absorbită*	kW	2,54	3,06	4,53	4,98	5,15	5,00	6,18	6,18
Tip compresor		DC TWIN ROTARY							
Gradul de protecție electrică		IP24							
Conținut minim de apă în sistemul primar al instalației	l	17,50	25,00	40,00	40,00	60,00	60,00	75,00	75,00

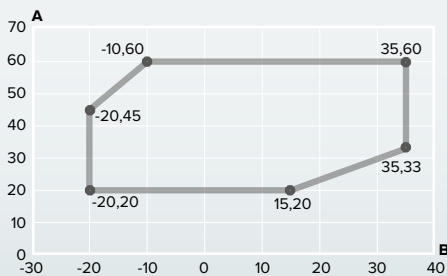
* În raport cu condițiile reale de funcționare ale produsului, în funcție de temperatura de debit și temperatura exterioară, absorbția electrică maximă ar putea fi mai mare, până la 20%, față de cele declarate.

Date tehnice conform standardului EN 14511

NIMBUS EXT R32	35 M	50 M	80 M	80 M-T	120 M	120 M-T	150 M	150 M-T
----------------	------	------	------	--------	-------	---------	-------	---------

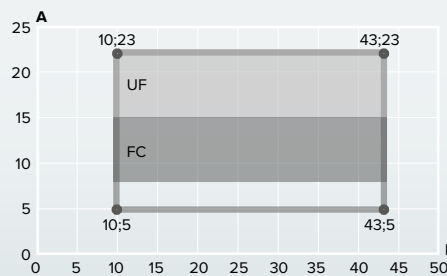
COD	3630222	3630223	3630224	3630225	3630226	3630227	3630228	3630229
-----	---------	---------	---------	---------	---------	---------	---------	---------

LIMITE DE FUNCȚIONARE LA ÎNCĂLZIRE



A Temperatura apei la evacuare (°C)
B Temperatura aerului exterior (°C)

LIMITE DE FUNCȚIONARE LA RĂCIRE



A Temperatura apei la evacuare (°C)
B Temperatura aerului exterior (°C)
UF Pentru aplicare cu sistem de pardoseală
FC Pentru aplicații cu ventiloconvector

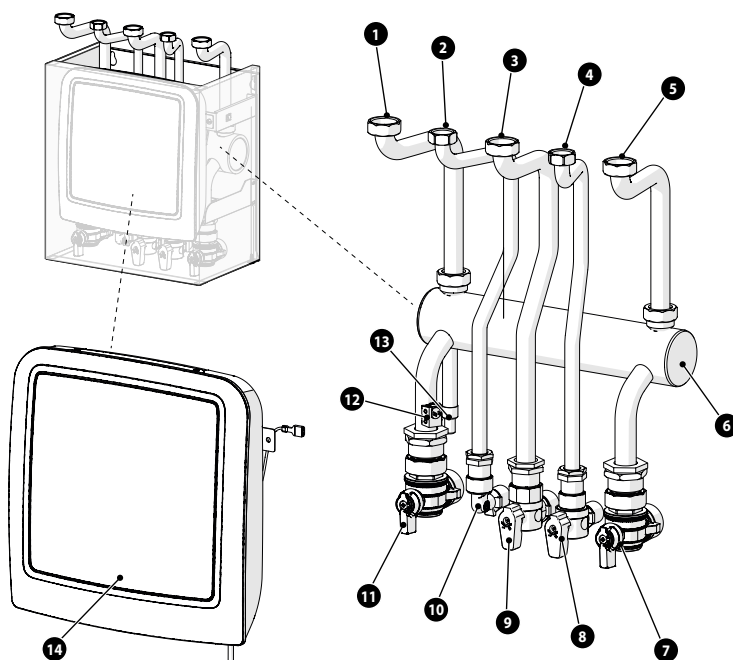
Unitate interioară Hybrid Module NET R32



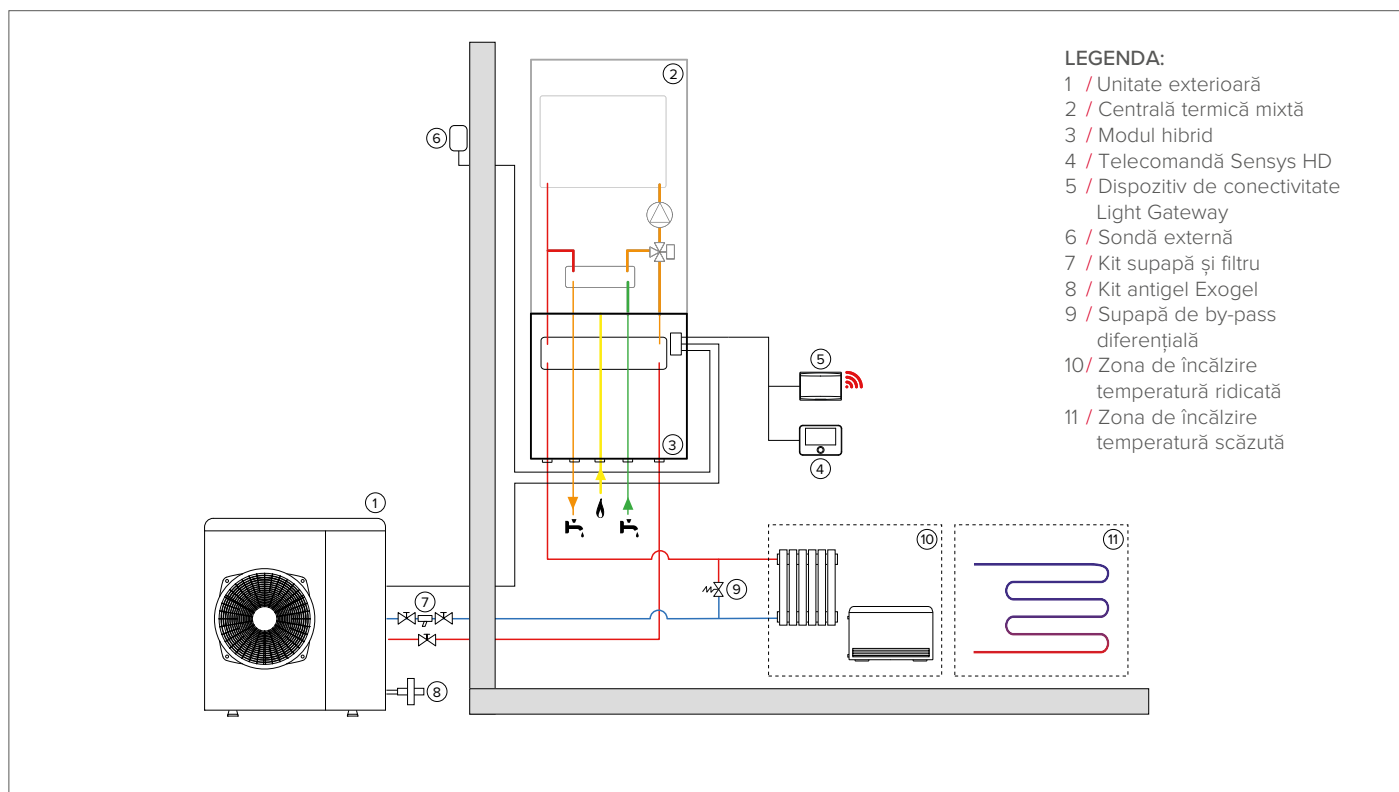
Modul hibrid pentru sisteme monobloc

- / Modul hibrid compact
- / Poate fi instalată sub centrala termică
- / Placă electronică Energy Manager integrată
- / Conține toate conductele de racordare cu centrala pentru realizarea sistemului hibrid

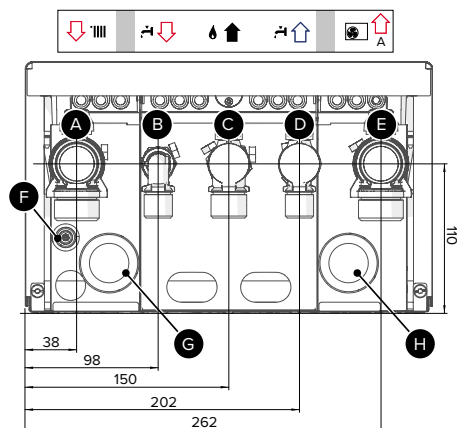
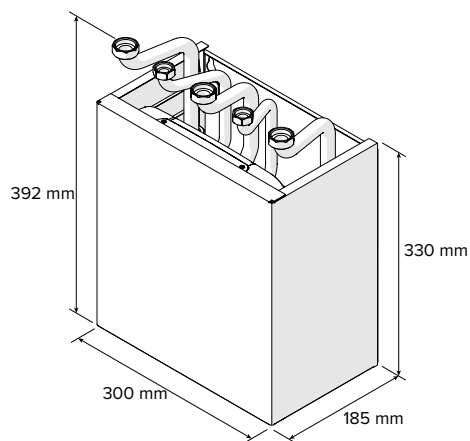
- 1 / Tur de la centrală
- 2 / Conductă de apă caldă menajeră (*)
- 3 / Conductă de gaz
- 4 / Conductă de apă rece menajeră (*)
- 5 / Retur de la centrala termică
- 6 / Colector
- 7 / Robinet izolare de la unitatea exterioară
- 8 / Robinet apă rece
- 9 / Robinet de gaz
- 10 / Racord apă caldă menajeră
- 11 / Robinet tur al instalației de încălzire
- 12 / Sondă de temperatură de imersie (debit)
- 13 / Robinet de evacuare
- 14 / Hybrid Manager



Schema de conectare a modului hibrid



- A / Tur de încălzire Ø G 1" M
- B / Flux apă caldă menajeră Ø G ½" M
- C / Conductă GAZ Ø G ¾" M
- D / Alimentare apă rece Ø G ½" M
- E / Tur de la unitatea exterioară Ø G 1" M
- F / Robinet de evacuare colector
- G / Presetupă pentru conexiuni de joasă tensiune
- H / Presetupă pentru conexiuni de înaltă



NIMBUS Hybrid S Net R32



Sistem hibrid cu pompă de căldură Split R32

- / Modul hibrid integrat în unitatea interioară
- / Inteligența sistemului Energy Manager 2.0 cu logici optimizate
- / Pompă de căldură split
- / Gaz ecologic R32
- / COP până la 5,1
- / Nivel zgomot până la 52 dB(A)
- / Gândită pentru montarea pe perete
- / Conectivitate inclusă cu Ariston NET
- / Funcție fotovoltaică

Clasă energetică



DATE TEHNICE Exemplu combinație cu centrală 24 kw

		24 / 35	24 / 50	24 / 80	24 / 80T
PERFORMANȚA CENTRALEI					
Debit termic nominal la încălzire max/min PCI	kW	22,0 / 2,5	22,0 / 2,5	22,0 / 2,5	22,0 / 2,5
Debit termic nominal pentru apă caldă menajeră max/min PCI	kW	26,0/2,5	26,0/2,5	26,0/2,5	26,0/2,5
Eficiență la debitul termic nominal (80-60°C) PCI	%	97,7	97,7	97,7	97,7
Debitul apei sanitare	l/min	15,4	15,4	15,4	15,4
Putere sonoră în interior	dB(A)	51,0	51,0	51,0	51,0
PERFORMANȚA POMPEI DE CĂLDURĂ*					
Puterea nominală în încălzire (Ta +7°C; Tw 35°C) kW	kW	3,5	5,0	8,0	8,0
COP nom (Ta +7°C; Tw 35°C)		5,1	5,0	4,8	4,8
Putere utilă la capacitate maximă (Pn**) (Ta +7°C; Tw 35°C) kW	kW	5,9	6,7	8,7	8,7
COP la Pn** (Ta +7°C; Tw 35°C)		4,6	4,5	4,6	4,6
Putere nominală în răcire (Ta +35°C; Tw 18 °C) kW	kW	4,1	4,6	7,0	7,0
EER nom (Ta +35°C; Tw 18 °C)		5,3	4,6	4,7	4,7

NIMBUS HYBRID NET R32	24 / 35	24 / 50	24 / 80	24 / 80T
Clasa energetică încălzire 35/55°C	A+++ / A++	A+++ / A++	A+++ / A++	A+++ / A++
Clasa energetică sanitară	A	A	A	A
Profil ACM	XL	XL	XL	XL
Cod UNITATE INTERIOARĂ Cod	3300912	3300912	3300913	3300913
UNITATE EXTERNĂ	3630230	3630231	3630232	3630233
Cod pachet hibrid (fără centrală)	3302296	3302297	3302298	3302299

* Date calculate conform UNI EN 14511



Unitate internă



- / Modul hibrid integrat
- / Filtru magnetic standard
- / Vas de expansiune de 12 L standard
- / Automatizare și gateway integrate



SENSYS HD
INCLUS CA STANDARD



Conectivitate
Ariston NET

COMBINAREA CU O CENTRALĂ 30

COMBINAREA CU O CENTRALĂ 35

COMBINAREA CU O CENTRALĂ 30				COMBINAREA CU O CENTRALĂ 35			
30 / 35	30 / 50	30 / 80	30 / 80T	35 / 35	35 / 50	35 / 80	35 / 80T
28,0 / 3,0	28,0 / 3,0	28,0 / 3,0	28,0 / 3,0	31,0 / 3,5	31,0 / 3,5	31,0 / 3,5	31,0 / 3,5
30,0 / 3,0	30,0 / 3,0	30,0 / 3,0	30,0 / 3,0	34,5 / 3,5	34,5 / 3,5	34,5 / 3,5	34,5 / 3,5
98,4	98,4	98,4	98,4	97,7	97,7	97,7	97,7
17,2	17,2	17,2	17,2	19,8	19,8	19,8	19,8
54,0	54,0	54,0	54,0	51,0	51,0	51,0	51,0
3,5	5,0	8,0	8,0	3,5	5,0	8,0	8,0
5,1	5,0	4,8	4,8	5,1	5,0	4,8	4,8
5,9	6,7	8,7	8,7	5,9	6,7	8,7	8,7
4,6	4,5	4,6	4,6	4,6	4,5	4,6	4,6
4,1	4,6	7,0	7,0	4,1	4,6	7,0	7,0
5,3	4,6	4,7	4,7	5,3	4,6	4,7	4,7

30 / 35	30 / 50	30 / 80	30 / 80T	35 / 35	35 / 50	35 / 80	35 / 80T
A+++ / A++	A+++ / A++	A+++ / A++	A+++ / A++	A+++ / A++	A+++ / A++	A+++ / A++	A+++ / A++
A	A	A	A	A	A	A	A
XL	XL	XL	XL	XXL	XXL	XXL	XXL
3300912	3300912	3300913	3300913	3300912	3300912	3300913	3300913
3630230	3630231	3630232	3630233	3630230	3630231	3630232	3630233

Unitate exterioară Nimbus S Net R32



Unitate exterioară split

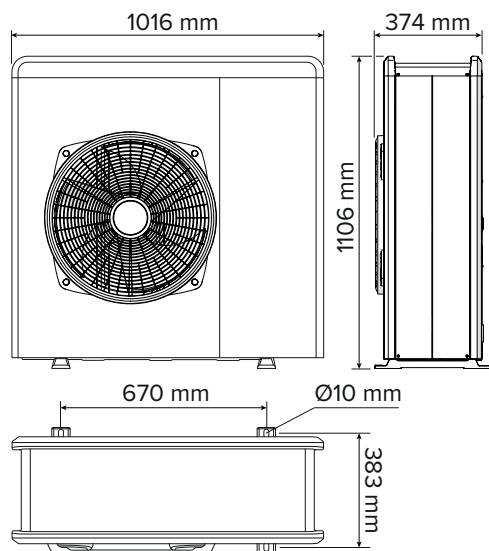
- / Gaz ecologic R32
- / Silențiozitate maximă, până la 52 dB(A)
- / Compresor DC Twin Rotary
- / Funcționare cu inverter care minimizează ciclurile de On/Off
- / Evaporator cu aripioare cu tratament Blue Finn® pentru rezistență maximă la îngheț



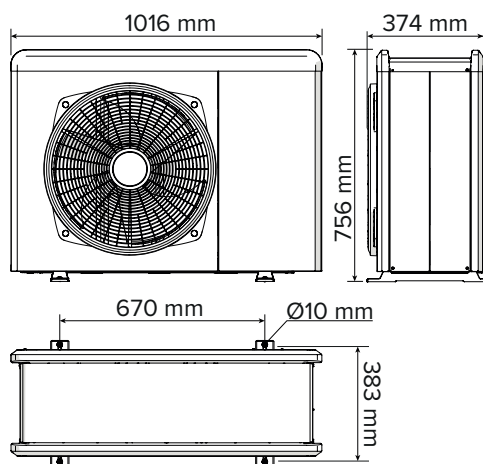
Se vinde numai în pachetele din gama NIMBUS S NET R32.

DIMENSIUNI

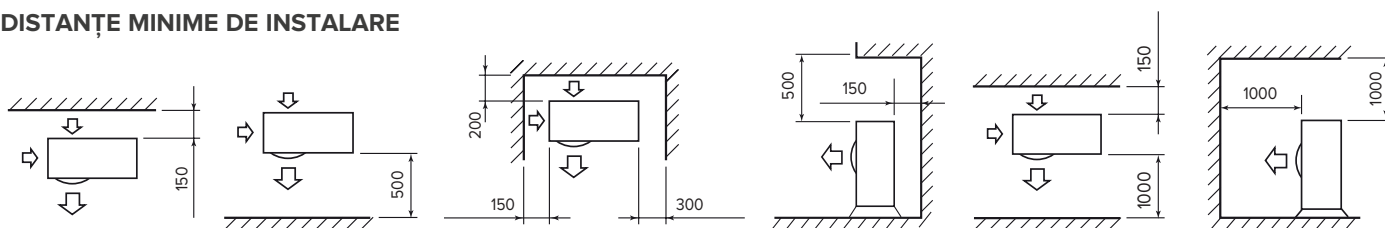
NIMBUS 80 S & S-T



NIMBUS 35 S NIMBUS 50 S



DISTANȚE MINIME DE INSTALARE



RISCALDAMENTO
RAFFRESCAMENTOALTA
EFFICIENZA

SUPER SILENT

INTEGRAZIONE
CON SISTEMA
FOTOVOLTAICO**NIMBUS EXT R32** **35 S** **50 S** **80 S** **80 S-T****ÎNCĂLZIRE (PERFORMANȚĂ ÎN POMPA DE CĂLDURĂ)**

T Flux min/max (în pompa de căldură)	°C			20 / 60	
T aer Min/max (în pompa de căldură)	°C			-20 / 35	

T AER +7°C, T APA 35/30°C

Capacitate termică min/nom/max	kW	1,68 / 3,50 / 6,35	1,68 / 5,00 / 7,57	2,74 / 8,00 / 11,74	2,74 / 8,00 / 11,74
Puterea absorbită nom	kW	0,69	1,00	1,67	1,67
COP nom		5,10	5,00	4,80	4,80

T AER -7°C, T APA 35/30°C

Capacitate termică min/nom/max	kW	1,04 / 3,51 / 4,52	1,04 / 5,00 / 5,20	1,79 / 7,41 / 8,45	1,79 / 7,41 / 8,45
Puterea absorbită nom	kW	1,13	1,72	2,47	2,47
COP nom		3,1	2,90	3,00	3,00

T AER +7°C, T APA 45/40°C

Capacitate termică min/nom/max	kW	1,60 / 3,00 / 6,04	1,60 / 4,05 / 7,19	2,61 / 6,00 / 11,50	2,61 / 6,00 / 11,50
Puterea absorbită nom	kW	0,8	1,11	1,62	1,62
COP nom		3,74	3,65	3,70	3,70

RĂCIRE (PERFORMANȚĂ ÎN POMPA DE CĂLDURĂ)

T Flux min/max (în pompa de căldură)	°C		5 / 23	
T aer Min/max (în pompa de căldură)	°C		10 / 43	

T AER 35°C, T APA 7/12°C

Capacitate termică	kW	1,65 / 3,50 / 3,80	1,67 / 5,00 / 5,40	2,65 / 7,00 / 8,50	2,65 / 7,00 / 8,50
Puterea nominală absorbită	kW	1,03	1,75	2,26	2,26
EER nom		3,40	2,85	3,10	3,10

T AER 35°C, T APA 18/23°C

Capacitate termică	kW	2,39 / 4,08 / 6,59	2,38 / 4,63 / 8,56	3,45 / 7,00 / 12,65	3,45 / 7,00 / 12,65
Puterea absorbită	kW	0,77	1,02	1,49	1,49
EER nom		5,29	4,56	4,70	4,70

DATE ErP (climă medie, temperatură scăzută)

Puterea sonoră a unității externe	dB(A)	52	54	56	56
Energia anuală absorbită	kWh/anno	2790	3360	4405	4405
Randament sezonier	%	134	136	140	140

UNITATE EXTERIOARĂ

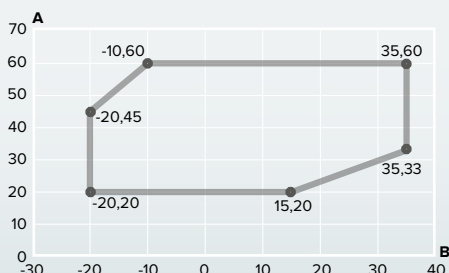
Greutate	kg	57	57	83	96
Tip agent frigorific			R32		
Încărcare cu agent frigorific	g	1400	1400	1800	1800
GWP			675		
echivalent CO2	t	0,95	0,95	1,22	1,22
Conexiune conductă de admisie - evacuare (gaz - lichid)	Inci		5/8 - 3/8		
Presiune min/max în circuitul de refrigerare	bar		15/42		
Lungimea min/max a conductelor de gaz	m		5/30		
Lungime maximă fără adăugare de gaz	m		20		
Sarcină suplimentară de gaz (peste 20 m)	g/m		40		
Diferența maximă de înălțime între unitatea interioară și cea exterioară (pozitivă și negativă)	m		10		
Tensiune/faze/frecvență	V/ph/Hz	230/1/50	230/1/50	230/1/50	400/3/50
Putere maximă absorbită*	kW	2,54	3,06	4,53	4,98
Tip compresor			DC TWIN ROTARY		
Gradul de protecție electrică			IP24		
Conținut minim de apă în sistemul primar al instalației	l	17,50	25,00	40,00	40,00

* În raport cu condițiile reale de funcționare ale produsului, în funcție de temperatura de debit și temperatura exterioară, absorbția electrică maximă ar putea fi mai mare, până la 20%, față de cele declarate.

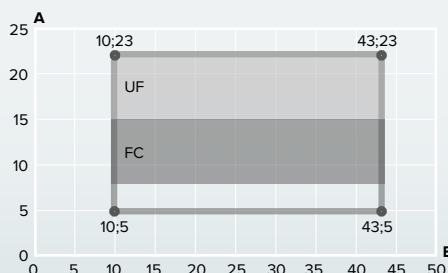
Date tehnice conform standardului EN 14511

NIMBUS EXT R32 **35 S** **50 S** **80 S** **80 S-T**

COD	3630230	3630231	3630232	3630233
-----	---------	---------	---------	---------

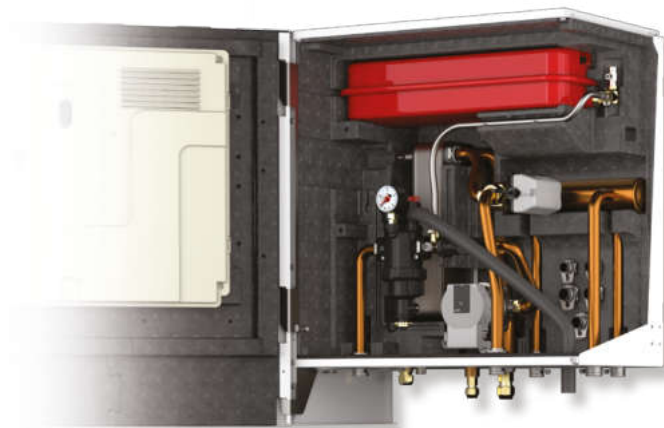
**LIMITE DE FUNCȚIONARE
LA ÎNCĂLZIRE**

A Temperatura apei la ieșire (°C)
B Temperatura aerului exterior (°C)

**LIMITE DE FUNCȚIONARE
LA RĂCIRE**

A Temperatura apei la ieșire (°C)
B Temperatura aerului exterior (°C)
UF Pentru aplicare cu sistem de pardoseală
FC Pentru aplicații cu ventilconvector

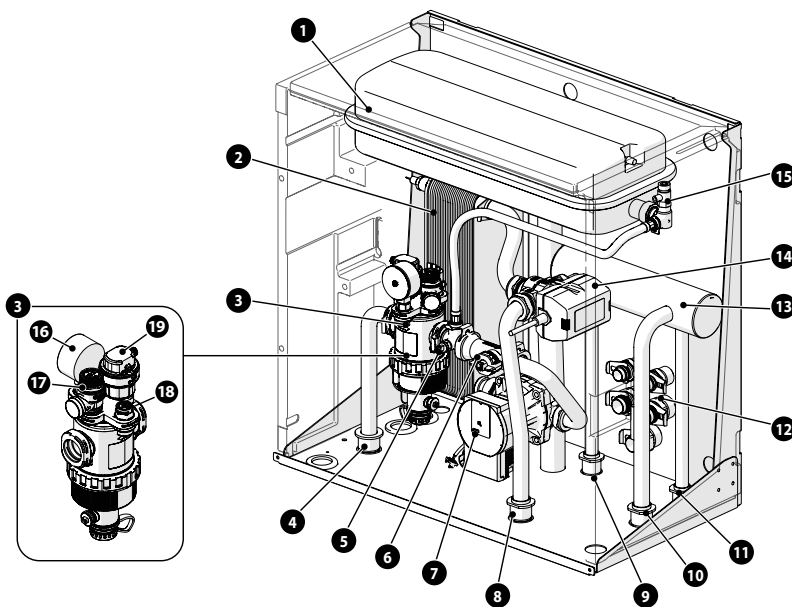
Unitate interioară Nimbus Hybrid WH Split



Modul hibrid pentru sisteme split

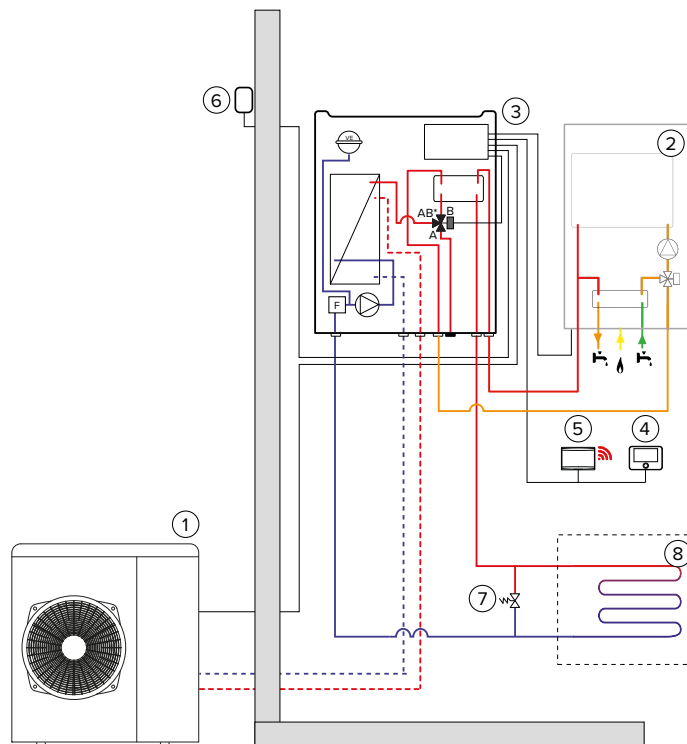
- / Modul hibrid și unitate internă cu pompă de căldură într-o singură unitate
- / Vas de expansiune și filtru magnetic integrat ca standard
- / Sensys HD poate fi instalat pe aparat
- / Placă electronică Energy Manager integrat

- 1 / Vas de expansiune
- 2 / Schimbător de căldură cu plăci
- 3 / Filtru magnetic multifuncțional
- 4 / Returul sistemului
- 5 / Senzor de temperatură de imersie (retur)
- 6 / Debitmetru
- 7 / Pompă
- 8 / Tur răcire
- 9 / Tur centrală
- 10 / Turul sistemului de încălzire
- 11 / Retur centrală
- 12 / Racorduri rapide pentru conexiunile conductelor de apă
- 13 / Colector hidraulic
- 14 / Vană de deviere (încălzire/răcire)
- 15 / Aerisire manuală
- 16 / Manometru
- 17 / Supapă de siguranță
- 18 / Traductor de presiune
- 19 / Aerisire automată (filtru)

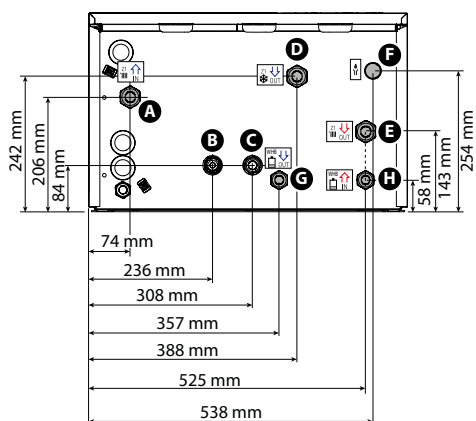
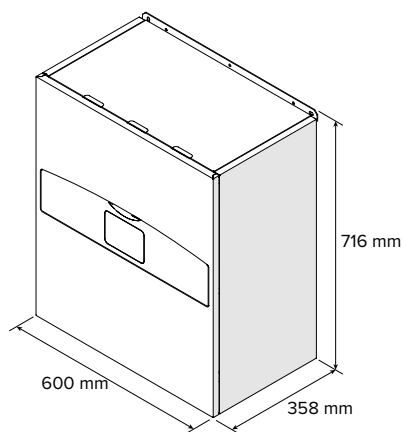


LEGENDA:

- 1 / Unitate exterioară
- 2 / Centrală termică mixtă
- 3 / Modul hibrid
- 4 / Telecomandă Sensys HD
- 5 / Dispozitiv de conectivitate Light Gateway
- 6 / Sondă externă
- 7 / Supapă by-pass diferențială
- 8 / Zona de încălzire



- A / Retur sistem Ø 1
- B / Racord agent frigorific (partea lichid) Ø 3/8
- C / Racord agent frigorific (partea gaz) Ø 5/8
- D / Tur circuit racire Ø 1
- E / Tur sistem de încălzire Ø 1
- F / Supapa de siguranță refulare Ø 1
- G / Tur centrală Ø 3/4
- H / Retur centrală Ø 3/4







CALL CENTER ARISTON ROMÂNIA

0373 788 276

ARISTON ROMÂNIA

Polonă Business Center
Str. Polonă nr. 68 – 72, etaj 1
cod 010505, sector 1, București, România
ariston.com/ro